

Блок гидравлический (гидроблок) БГ-2ИТ

Руководство по эксплуатации



Технические характеристики блока гидравлического БГ-2ИТ

Габаритные размеры 390 x 270 x 90 мм

Масса не более 6,0 кг

Температура анализируемой воды 5-50 °С

Давление анализируемой воды на входе от 0,01 до 0,15 МПа

Расход анализируемой воды не более 5 л/ч

Значение рН анализируемого раствора не менее 9,5

Конструкция блока гидравлического БГ-2ИТ

Гидроблок (рисунок 1) выполнен в виде панели настенного монтажа 21 с закрепленными на ней элементами конструкции. Анализируемый раствор подается в гидроблок через ниппель 12. По трубкам 14 и 17 он поступает в бачок уровня 19. Из бачка уровня раствор поступает в инжектор 8, где осуществляется его подщелачивание аммиаком.



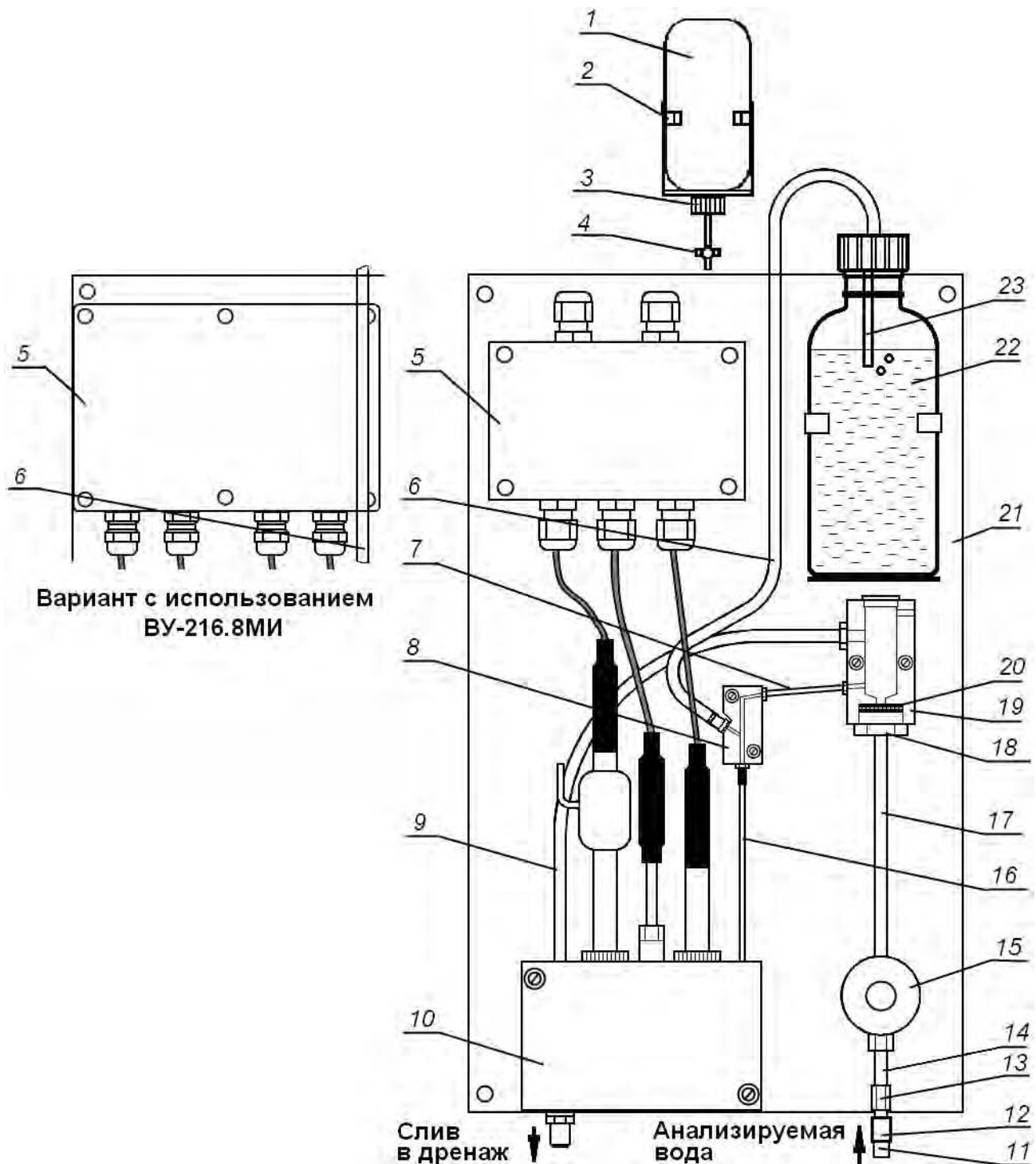
Необходимым условием нормальной работы натрий-селективного электрода является поддержание значения рН анализируемой среды более 10.

Бачок уровня обеспечивает стабилизацию скорости потока в пределах (5 ± 1) дм³/час посредством поддержания постоянного гидростатического давления на входе в инжектор. Газообразный аммиак подается по трубке 6 из емкости 22, заполненной 25% раствором аммиака.

На входе бачка уровня установлен фильтр 20, предназначенный для очистки поступающей пробы от механических примесей. Фильтр представляет собой сетку, зажатую между двумя резиновыми кольцами.

Подготовленная проба по трубке 16 поступает в проточную измерительную ячейку 10, в которой установлены электроды и термодатчик. Электроды и термодатчик подключаются к соединительной коробке 5, установленной на панели 21 (или непосредственно к ВУ-216.8МИ).

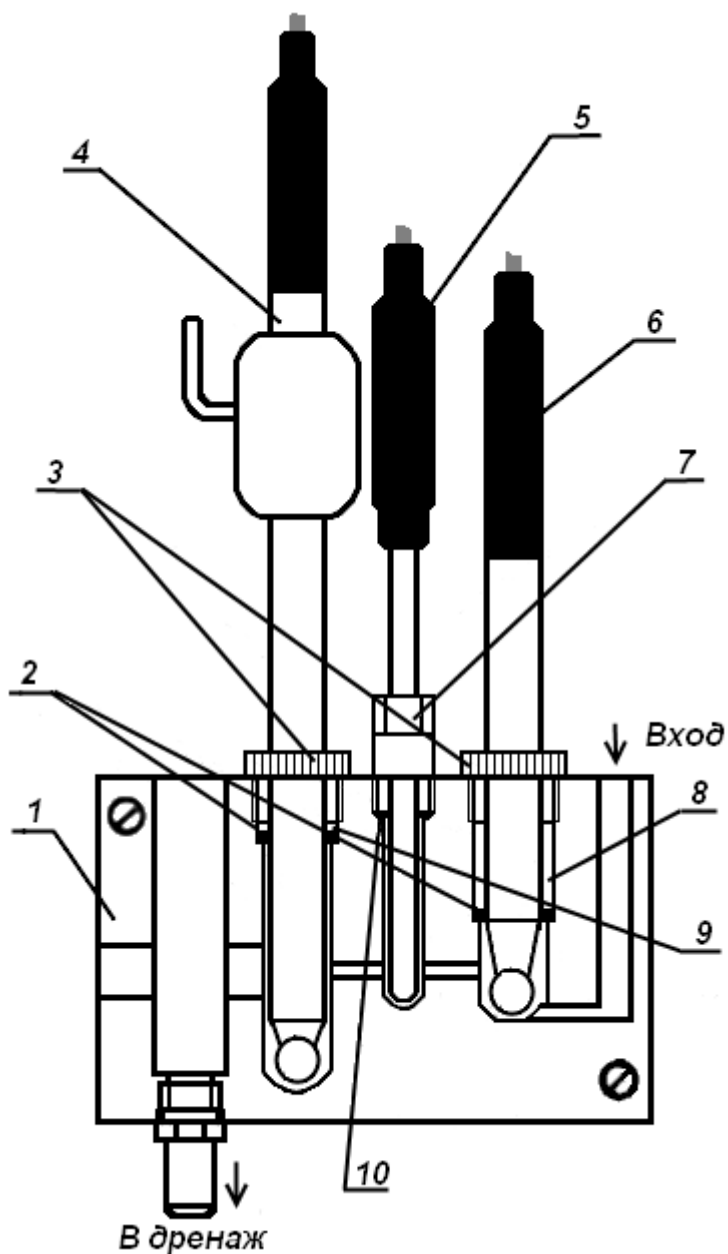
Отработанная проба сбрасывается в дренаж. Общий расход анализируемого раствора через гидроблок регулируется вентилем 15.



1. Емкость с градуировочным раствором. 2. Кронштейн для установки емкости с градуировочным раствором. 3. Крышка с трубкой подачи градуировочного раствора. 4. Зажим. 5. Коробка соединительная (ВУ-216.8МИ). 6. Трубка подачи аммиака. 7. Трубка подачи пробы в инжектор. 8. Инжектор. 9. Дренажная трубка. 10. Измерительная ячейка. 11. Труба подачи анализируемой воды. 12. Ниппель. 13. Гайка. 14. Входная трубка подачи пробы. 15. Запорный вентиль. 16. Выходная трубка инжектора. 17. Входная трубка бабка уровня. 18. Входной штуцер бабка уровня. 19. Бачок уровня. 20. Фильтр. 21. Панель. 22. Емкость с раствором аммиака. 23. Трубка силиконовая.

Рисунок 1 – Блок гидравлический

Устройство проточной измерительной ячейки приведено на рисунке 2.



1. Корпус.
2. Кольцо резиновое.
3. Держатель.
4. Комбинированный рН-электрод.
5. Термодатчик.
6. Измерительный натрий-селективный электрод.
7. Держатель.
8. Втулка.
9. Кольцо пластмассовое.
10. Кольцо резиновое.

Рисунок 2 – Измерительная ячейка